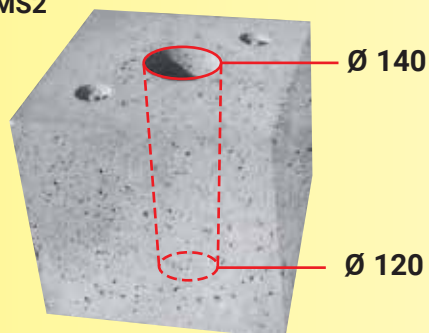


MASSIFS

POUR POTEAUX DE SIGNALISATION

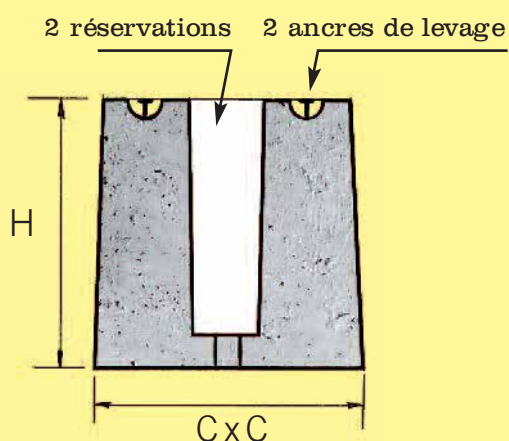
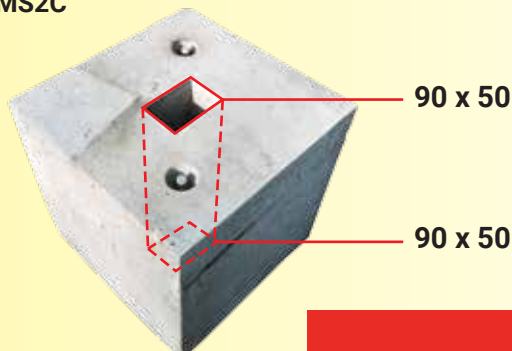
RÉSERVATION CIRCULAIRE

MS2

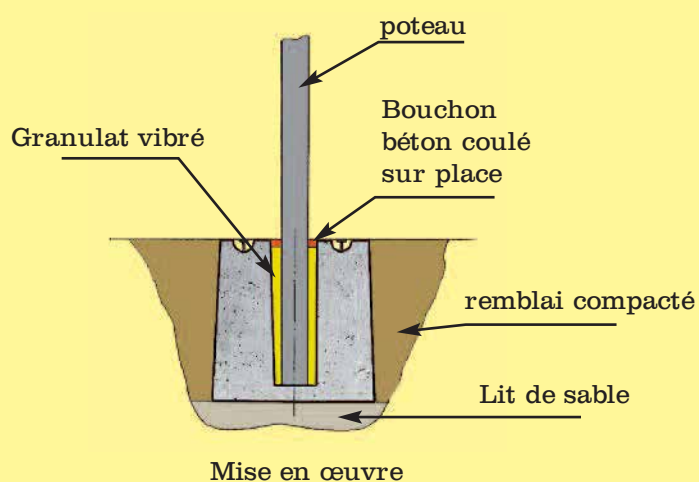


RÉSERVATION RECTANGULAIRE

MS2C



Manutention par deux mains de levage 1,3 T



MODÈLES

REF	RESERVATION	C	H	POIDS (Kg)
MS1	140	40x40	40	122
MS1C	90X50	40X400	40	122
MS150	81X81	80X50	15	140
MS2	140	50X50	50	250
MS270	Ø 70	50X50	50	250
MS2C	90X50	50X50	50	250
MS2 90X90	90X90	50x50	50	250
MS2 70X70	70X70	50x50	50	250
MS3	140	60X60	60	500
MS3C	81X81	60x60	60	500
MS3218	Entraxe 20x20 tiges Ø 18	60x60	60	500

RÉSERVATIONS

- Pour poteaux circulaires
 - Pour poteaux rectangulaires
 - Pour entraxe poteau 20x20
- * réservation à vos dimensions sur demande

BECOME