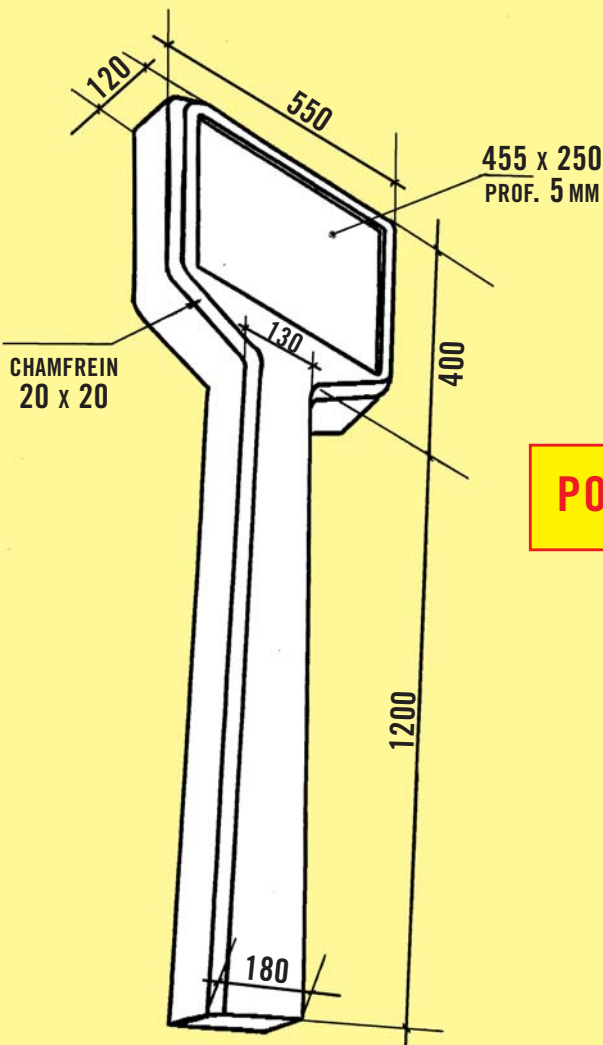


# SUPPORT PRÉFA POUR



**LA SOLUTION  
AU VANDALISME**

*> Plus de poteaux tordus ou cassés !*



**POIDS : 102 KG**



**BECOME**

Levée des Capucins - 45650 Saint Jean le Blanc  
 tél : 02 38 56 22 24 - fax : 02 38 66 53 60  
 www.become.fr - e.mail : become@become.fr